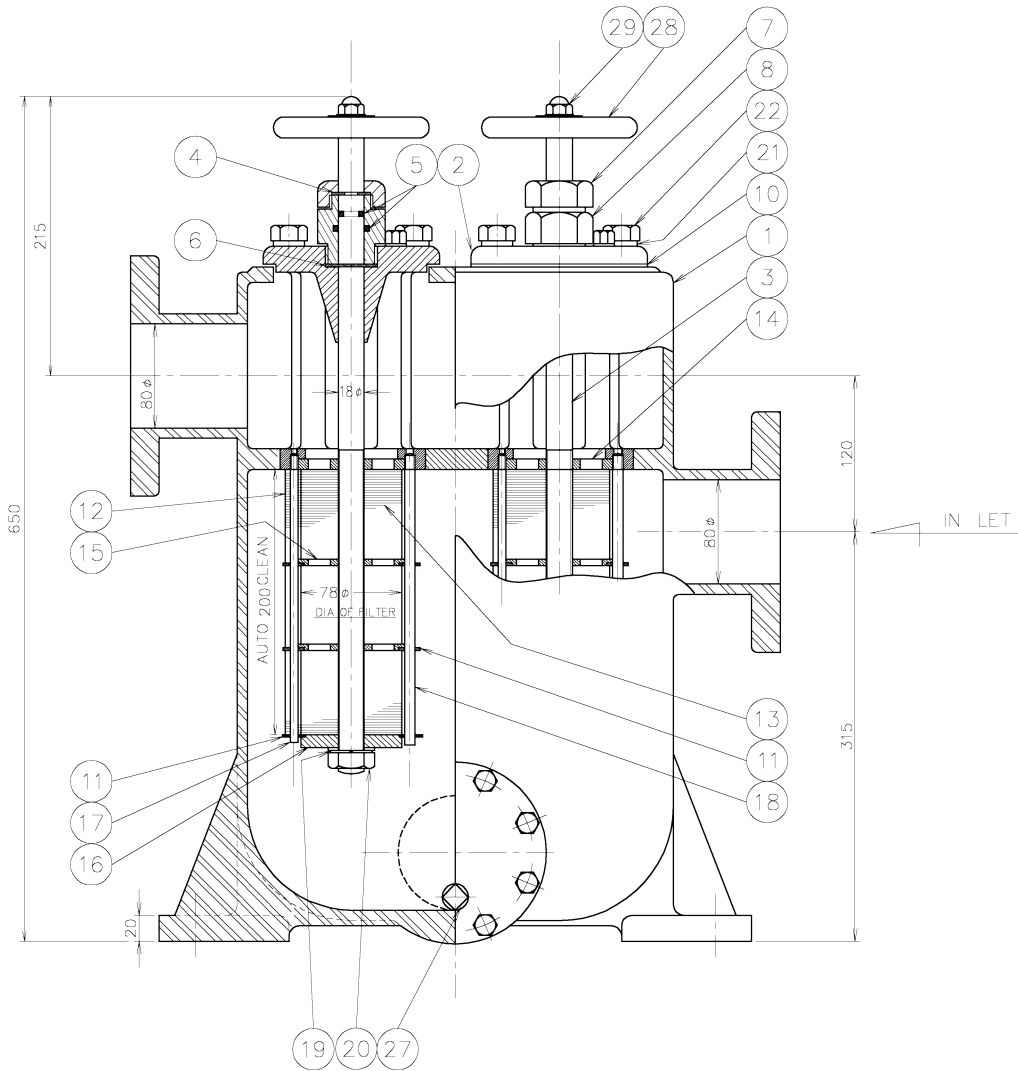
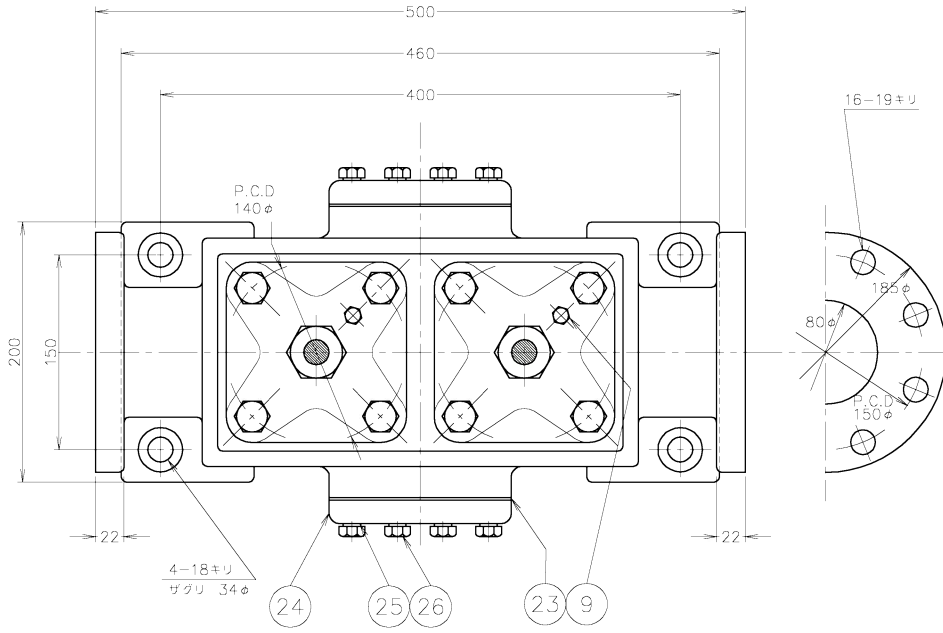


NANIWA OIL AUTO CLEANER



型式	T 式 自動油濾過器		接続口径 JIS 10K 80A	
	表面加工	普通公差 ±0.25	品名	標準型油濾器
調査	年月日	設計	製図	写図
	尺度	1:4	水压検査	材質
調	相当	1.5 MPa	形状	重量
	(旧 15 kg/cm ²)		形状	重量
図	部品			5DF-5058-01
番	番号			

濾過目的油	
濾過間隙	40 MESH
常用温度	℃
粘度	20 cSt
常用圧力	0.2 MPa (旧 kgf/cm ²)
器内圧力損失	MPa (旧 kgf/cm ²)
口径断面積	[A] 50.2 cm ²
全濾過面積	[B] 440 cm ²
比	B/A 8.8 倍
有効濾過量	ℓ/h

29	キャップナット	SWR	2	M10
28	ハンドル	FC150	2	
27	ドレンプラグ	FCBM	1	R3/4
26	締付ボルト	SWR	16	M10
25	スプリングワッシャ	SWRH	16	
24	ドレン蓋	FC200	2	
23	パッキン	JOINT SHEET	2	バルカ #6500
22	締付ボルト	SWR	8	M12
21	スプリングワッシャ	SWRH	8	
20	Uナットネジ	SWR	2	M12
19	ワッシャ	SS400	2	
18	ラウンドロッド	S25C	8	SR SUM
17	スケーラロッド	S25C	8	SR SUM
16	ローエンド	C3604	2	
15	ミドルエンド	C3604	4	
14	アッパーエンド	C3604	2	
13	フィルタープレート (スペーサー付)	SPCC	L200x2	
12	スクレッププレート	SPCC	L200x2	
11	フィクシングプレート	SS400	6	
10	パッキン	JOINT SHEET	2	バルカ #6500
9	エアプラグ	C3604	2	C1/8
8	グランド	C3604	2	
7	グランドナット	C3604	2	
6	パッキン	JOINT SHEET	2	バルカ #6500
5	O.リング	VITON	4	JIS P-14,18
4	ストッパー	S65CM	4	E-15
3	メインシャフト	S25C	2	SR SUM
2	エレメントカバー	FC200	2	
1	クリーナーボディ	FC200	1	

符号 部品名 材質 数 記事